



# FILTERING FILTROLL

**EN.** Double filter, triple control.

This filtering unit provides double filtering for oil and diesel fuel and absorbs any water and impurities.

The unit features a supply and suction pipe with integrated bottom valve.

**Features:**

Sturdy wheeled structure, Large-diameter wheels,

Flow rate 56 l/min.,

Filtering capacity - first stage 30 · with water absorption, second stage 5 · for impurities.

**ES.** Doble filtro, triple control. Este grupo filtrante asegura doble filtración de aceite y gasóleo absorbiendo agua y suciedad. El grupo está dotado de manguera de succión y suministro con válvula de pie.

**Características:**

Estructura robusta con carretilla, Ruedas de grande diámetro

Caudal 56 l/min

Capacidad de filtración: primero filtro por agua 30 µ, segundo filtro por suciedad 5 µ

**PT.** Filtro duplo, triplo controle.

Este grupo de filtros garante uma dupla filtração para o óleo e o combustível Diesel, absorvendo água e impurezas presentes.

O grupo é dotado de tubo de retorno e aspiração com válvula de fundo integrada.

**Características:**

Estrutura robusta móvel, Rodas de grande diámetro,

Capacidade 56 l/min,

Capacidade de filtração de primeiro estágio 30 µ com absorção da água, segundo estágio de 5 µ para impurezas.

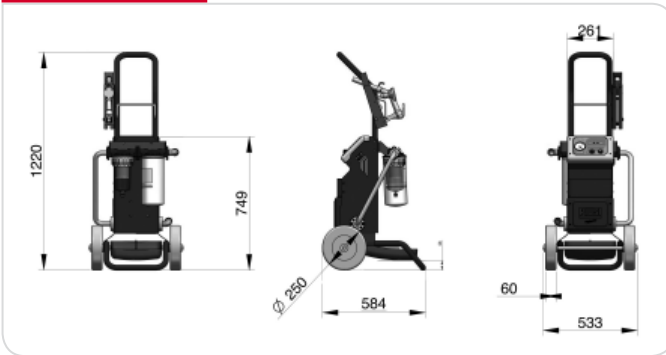
## PERFORMANCE

- Flow rate up to 56 l/min
- Two step filtration
- Continuous AC operation 230 V
- Duty cycle 30 min DC version

- Caudal de hasta 56 l/min.
- Filtrado en dos pasos
- Funcionamiento continuo con CA a 230 V
- Ciclo de trabajo de 30 min. en versión CC

- Taxa de fluxo até 56 l/min
- Filtragem de dois passos
- Funcionamento CA contínuo 230 V
- Ciclo de trabalho 30 min versão CC

## DIMENSIONS



## PRODUCTS' RANGE WEIGHT AND PACKAGING

Code	Weight		Packaging		
	kg	lbs	mm	inch	pcs/box
F00506000	35	77,2	790x590x590	31,1x23,2x23,2	1
F00506010	42	92,6	790x590x590	31,1x23,2x23,2	1
F0050606A	40	88,2	790x590x590	31,1x23,2x23,2	1



Flow-rate

up to  
**56** l/min  
(up to 15 gpm)

**PIUSI**<sup>®</sup>



Filtrroll Diesel



Filtrroll Oil/Diesel

FEATURES

Two step  
filtration



Diesel version

Two step  
filtration



Oil/diesel version



PRODUCTS' RANGE TECHNICAL DATA

Code	Description	Fluids type	Flow-rate		Voltage			Pump type	Hose length	
			l/min	gpm	AC V/Hz DC Volt	Power Watt	Amp. max.		delivery m/ft	suction m/ft
F00506000	Filtrroll Diesel	D	56	14.8	230/50-60	350/600	3/6	Panther 56	4 / 13,1	3 / 9,8
F00506010	Filtrroll Oil/Diesel	D O	25	7	230/50	750	4,6	Viscomat 70	3 / 9,8	3 / 9,8
F0050606A	Filtrroll 12V Diesel	D	56	14.8	12	300	35	Panther DC	4 / 13,1	4 / 13,1

Available in version 230 V / 60 Hz, 120 V / 60 Hz